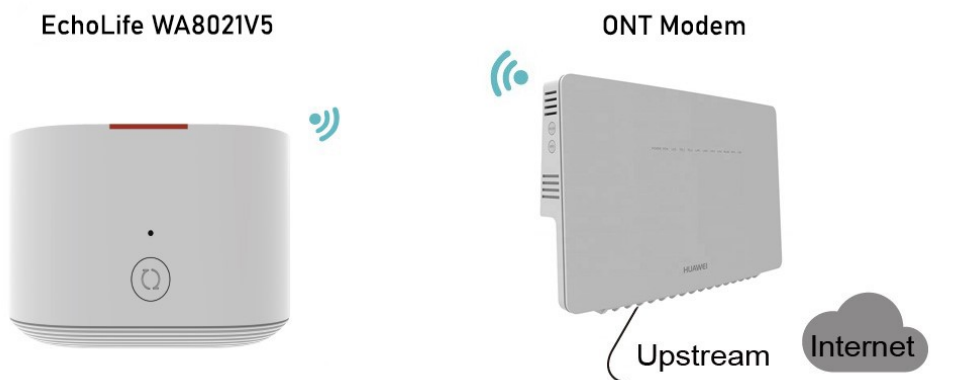


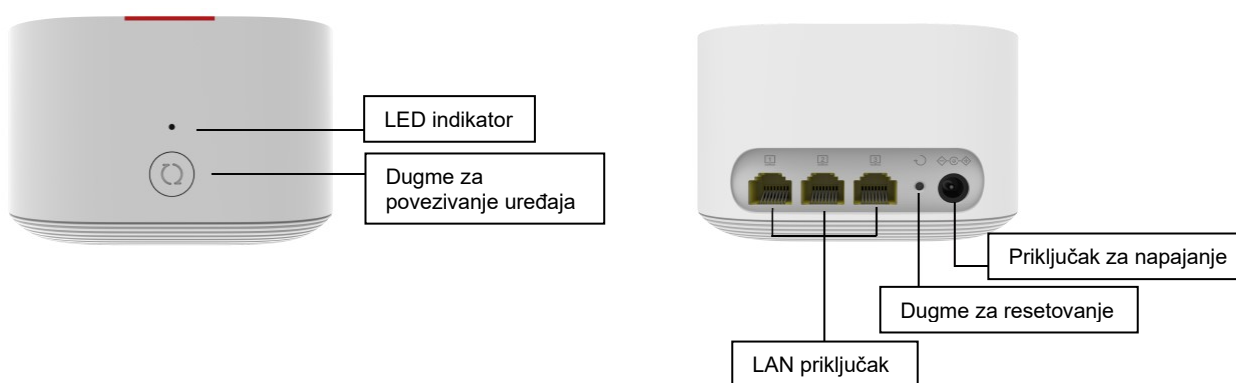
## WiFi Extender Huawei EchoLife WA8021V5 - AP uređaj -

**Šta je EchoLife WA8021V5 Access Point uređaj?** – Ovaj uređaj služi da postojeći internet signal u vašem prostoru preuzme sa vašeg ONT modem-uređaja (putem wireless signala) a potom ga re-emituje na druge uređaje (IPTV STB, Smartphone, Tablet, Smart-TV, Laptop...). na ovaj način povećava se zona pokrivanja internet signalom u vašem objektu, uklanja se potreba za dodatnim LAN kablovima a vaše korisničko iskustvo je još bolje!

**Napomena:** najveća udaljenost na kojoj AP uređaj pouzdano radi je da jačina signala ONT-a bude najmanje -69 dBm na 5 GHz a preporučeno je najmanje -65 dBm. Merenje se može obaviti mobilnim telefonom sa WiFi Analyzer App.



### Uputstvo za upotrebu



**LAN priključak** – za priključivanje IPTV STB-a (LAN 2) i računara (LAN 1 i 3)

**Priključak za napajanje** – za priključivanje strujnog adaptera za napajanje

**Dugme za resetovanje** – za vraćanje AP uređaja na fabrička podešavanja. Pritisnuti i držati više od 2 sekunde dok se LED indikator ne isključi. Kada se AP uređaj restartuje LED indikator svetli crveno.

**Dugme za povezivanje uređaja** – Za povezivanje AP uređaja sa ONT-om u WPS modu pritisnuti dugme povezivanje uređaja i zadržati 3 sekunde. Ako LED indikator počne brzo da trepće tada se AP uređaj povezuje u WPS modu.

**LED indikator:**



- **Svetli stalno belo** – AP uređaj je povezan na Internet
- **Svetli stalno crveno** – AP uređaj nije povezan na Internet
- **Trepće crveno sporo** (jednom u sekundi) – AP je otkrio uređaj sa kojim se može povezati
- **Trepće crveno brzo** (dva puta u sekundi)
  - o AP se povezuje sa HW ruterom
  - o AP radi u WPS modu povezivanja

## 1. Povezivanje AP uređaja sa ONT-om (HW HG8245Q2 i HG8245W5-6T)

AP uređaj je namenjen za povezivanje IPTV STB-a kao i za povećavanje dometa WiFi signala u vašem prostoru. Povezivanje **AP** uređaja sa **ONT-modemom** može se realizovati na dva načina:

### Automatsko povezivanje – upotrebom WPS funkcije na ONT-modemu

- AP uređaj postaviti u blizini ONT modema pre povezivanja
- Priključiti AP uređaj na napajanje.
- Sačekati da na ONT-modemu počne da trepće WPS LED indikator
- Na ONT-u pritisnuti WPS dugme.
- Sačekati da na AP uređaju LED indikator svetli belo što je znak da je povezivanje završeno. Vreme trajanja povezivanja od trenutka uključivanja AP uređaja je manje od 1 minuta.
- AP uređaj postaviti na željenu lokaciju poštujući napomenu za nivo signala.

Napomena: Slike u nastavku su informativnog karaktera:

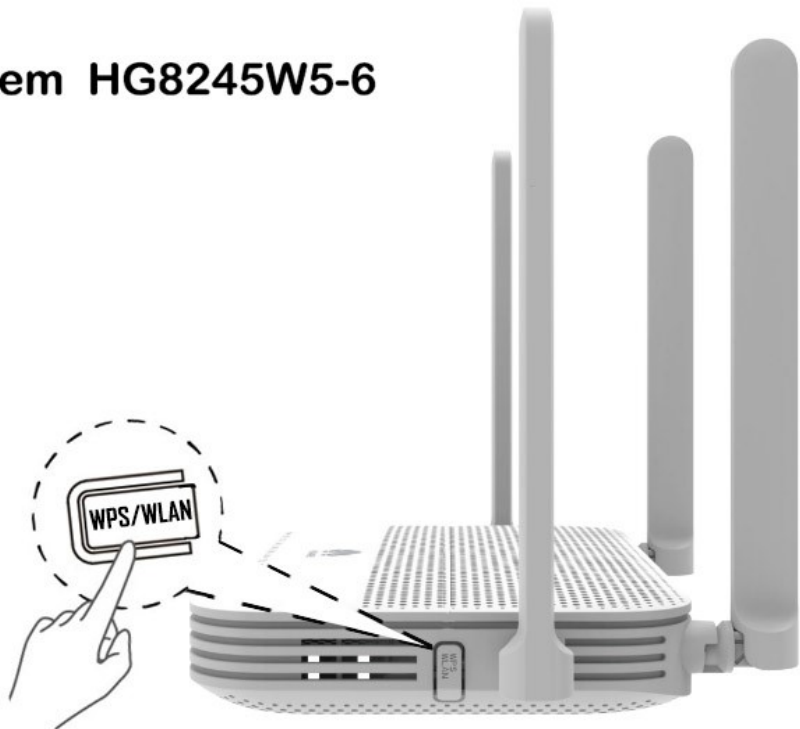


ONT HG8245W5-6T model sa svoje desne bočne strane ima samo jedno dugme sa dvojakom funkcijom: **WPS/WLAN**

1. Ukoliko je WiFi funkcionalnost na uređaju neaktivna **pritisnite i držite 5 sekundi** WPS/WLAN dugme kako bi **aktivirali** WiFi na uređaju. **Istim postupkom** se Wi-Fi funkcionalnost na uređaju i **deaktivira**.

2. **Kratkim** pritiskom na WPS/WLAN dugme (**dok je WiFi na uređaju aktivan**) aktivirate WPS (Wi-Fi protected setup) povezivanje.

## ONT Modem HG8245W5-6



## 2. Povezivanje AP uređaja sa ONT-om (NOKIA G-240W-C i ZTE ONT ZXHN F680)

U slučaju da koristite modeme sa oznakama **NOKIA ONT G-240W-C** ili **ZTE ONT ZXHN F680** kao sa slike ispod:



pratite metodu povezivanja **AP** uređaja sa **ONT-modemom** opisanu u narednoj tački ***Povezivanje AP uređaja upotrebom računara ili telefona.***

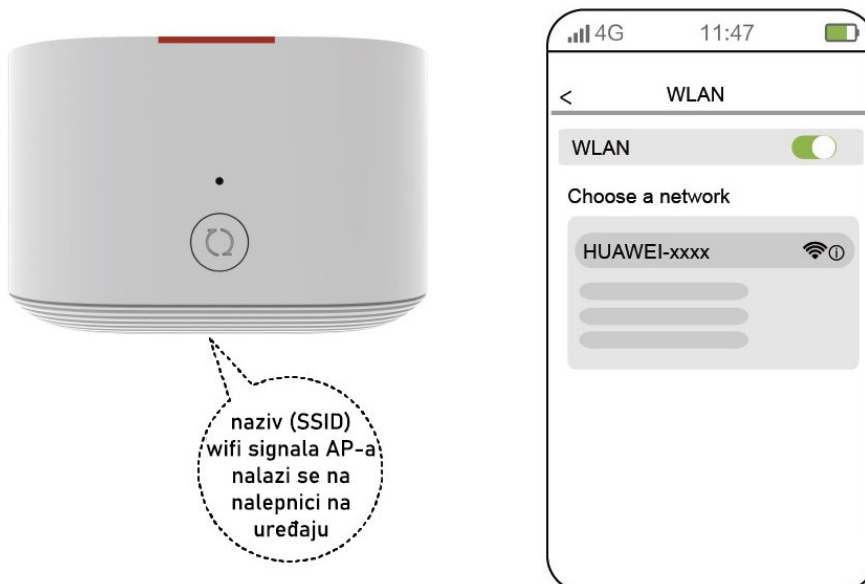
Preporučljivo je da na vašem Nokia ili ZTE ONT modemima imate aktivan WiFi koji radi na 5GHz radi bržeg prenosa WiFi signala od modema do extender uređaja.

**NAPOMENA 1:** Oba navedena ONT modema sa gornje slike **NE PODRŽAVAJU** prenos IPTV signala preko WiFi extender uređaja!

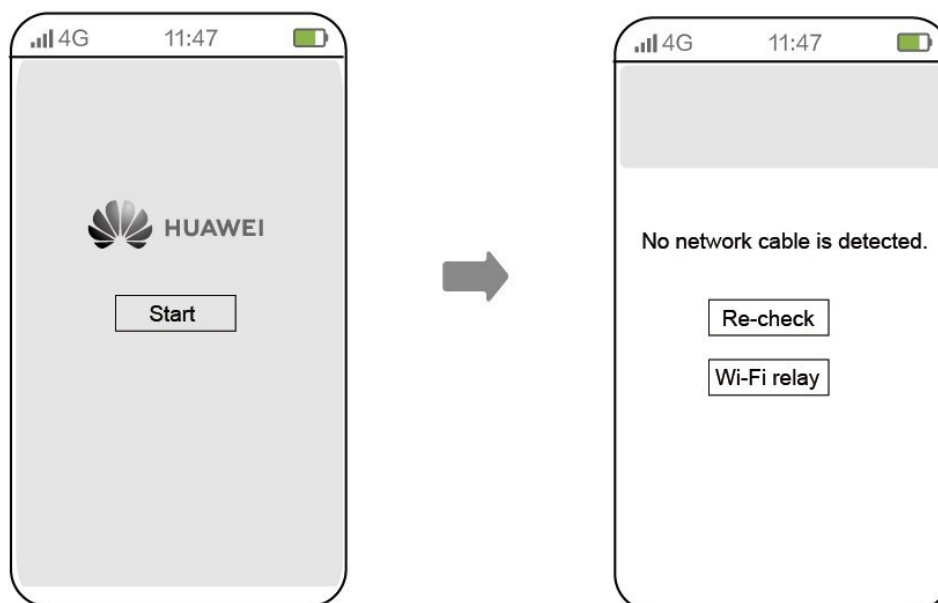
**NAPOMENA 2:** Na NOKIA ONT G-2425G-B nije moguće povezati AP uređaj.

## Povezivanje AP uređaja upotrebom računara ili telefona

- Priključiti AP uređaj na napajanje i sačekati da LED indikator svetli stalno crveno.
- Povezati PC ili telefon sa AP uređajem preko WiFi-a (SSID se nalazi na nalepnici, password nije potreban).



- Stranica za podešavanje AP uređaja se automatski otvara. Ako se stranica za podešavanje ne učita automatski otvorite browser i unesite adresu: **192.168.101.1**
- Pritisnuti dugme „Start“ zatim „Wi-Fi uplink“ („WiFi relay“). AP uređaj skenira dostupne WiFi mreže.



- Izabrati WiFi signal (SSID) vašeg ONT-modema (onaj koji radi na 5GHz), uneti „password“ i pritisnuti dugme „Next“.
- Pritisnuti dugme „Next“ i dugme „Finish“.
- Kada na AP uređaju počne LED indikator da svetli stalno belo uređaji su povezani.



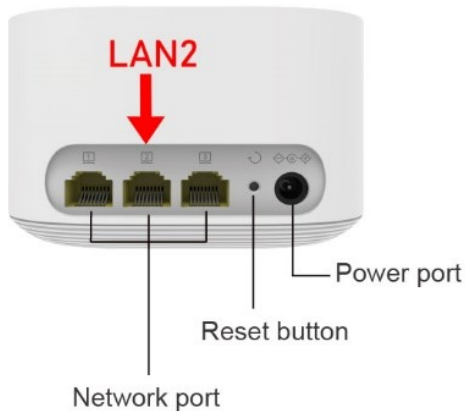
**NAPOMENA:** Ukoliko AP uređaj skenira mreže duže od 3 minuta prekinuti, resetovati AP uređaj i ponoviti sve od početka

### 3. Povezivanje IPTV STB-a na AP uređaj

**NAPOMENA:** ONT modemi NOKIA ONT G-240W-C i ZTE ONT ZXHN F680 **NE PODRŽAVAJU** prenos IPTV signala preko AP uređaja!

- Postaviti AP uređaj u blizini IPTV STB-a i priključiti napajanje
- Povezati IPTV STB mrežnim kablom na **LAN 2** priključak na AP uređaju (TV radi samo na ovom priključku)
- Kada LED indikator svetli stalno belo AP je povezan na ONT
- Sačekati 1,5 minuta od kada LED indikator na AP uređaju svetli belo i uključite IPTV STB

AP WA8021V5



IPTV MTS STB



### 4. Pristup Internetu preko AP uređaja

- Za pristup Internetu koristiti LAN 1 i LAN 3 priključak kao i WiFi
- SSID i pass su isti kao na ONT-u